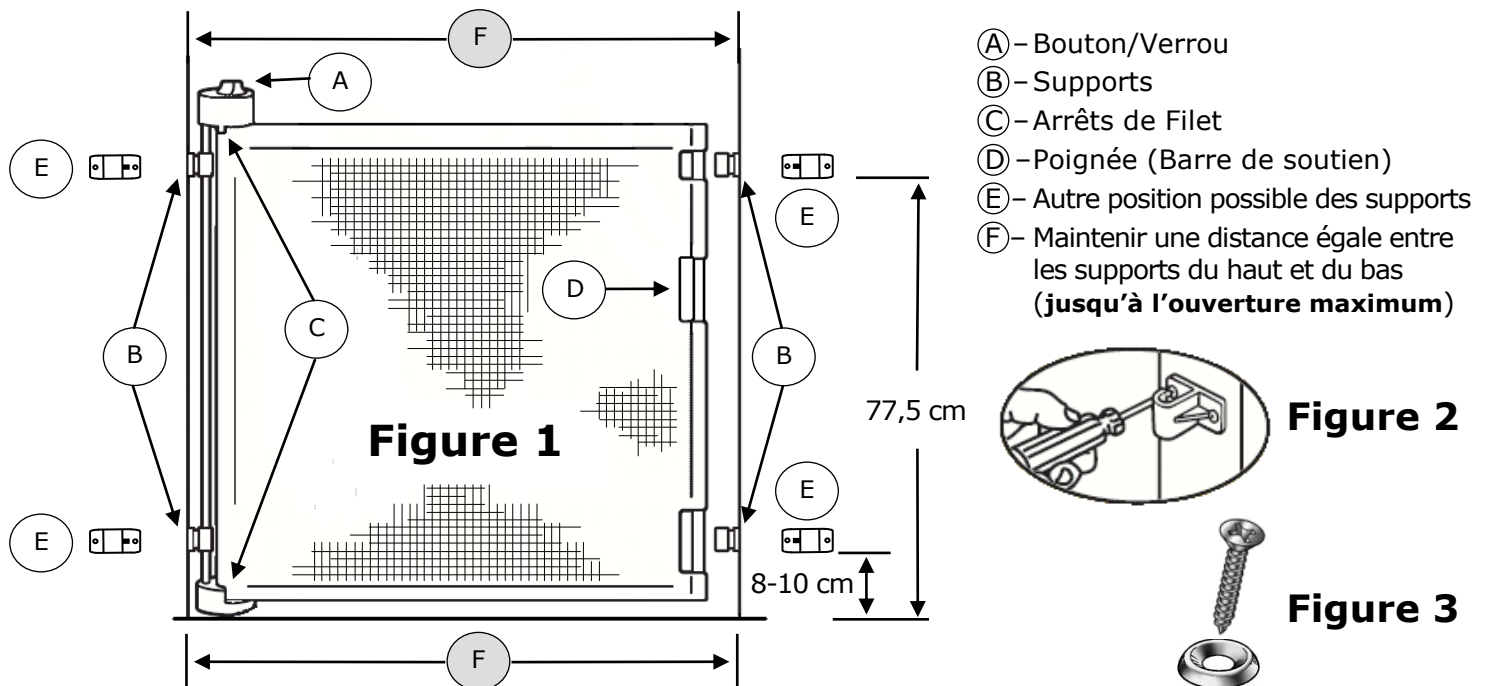


# Guide de L'Utilisateur de la Barrière Retractable-A-Gate® par Smart Retract

## A. Notre Produit

Smart Retract représente une nouvelle génération de produits intelligents rétractable pour votre maison ou votre entreprise. La famille Smart Retract comprend des modèles primés de conception nouvelle tels que les barrières de sécurité Retractable-A-Gate®. Visitez-nous à [SmartRetract.com](http://SmartRetract.com)

- B. Pièces Comprises:** 1 Barrière rétractable, 4 supports muraux, 8 vis de support mural, 9 rondelles (1 en plus)  
**Outils requis:** Tournevis cruciforme moyen, mètre à ruban, crayon, niveau à bulle



## ⚠ MISE EN GARDE:

► Pour éviter de graves blessures ou un décès, installer solidement la barrière et l'utiliser selon les instructions du fabricant ► Ce produit n'évitera pas nécessairement les accidents. Ne jamais laisser un enfant sans surveillance ► Utiliser seulement avec la barrière en position solidement verrouillée ► Ne jamais utiliser avec un enfant capable de grimper sur la barrière ou de la déloger ► A Utiliser avec des enfants de 6 mois à 24 mois

## C. Installation (avant d'entreprendre l'installation, lire ce Guide de l'Utilisateur en entier)

La barrière rétractable Retractable-A-Gate peut se monter d'un côté ou de l'autre de l'encadrement d'une porte ou d'un escalier. La barrière peut se monter directement dans l'encadrement de la porte ou dans le mur à côté de l'encadrement de la porte ou du passage (**Figure 1-E**). Il est possible qu'une installation sur le côté d'un passage ou couloir oblige la barrière à s'ouvrir au-delà de son maximum. Dans ce cas, les supports doivent être montés à l'intérieur de l'ouverture ou de l'encadrement pour permettre une couverture maximum (**Figure 1-B**).

**Escaliers:** Pour l'installer en haut d'un escalier, la barrière doit être montée sur le plancher à l'étage le plus haut (et à un minimum de 15 cm en retrait du bord de la dernière marche du haut). Installer la barrière au pied des marches offre généralement la meilleure sécurité. Les supports peuvent être montés directement sur les piliers de la rampe d'escalier. Si vous n'avez pas d'espace libre sur les piliers ou si vous ne voulez pas de vis dans les piliers, nous offrons un ensemble d'adaptation de rampe d'escalier qui peut être acheté sur notre site internet.

### 1. Pour installer les supports

Chaque support doit être monté horizontalement et de niveau comme indiqué sur la **Figure 4**. Si les supports sont montés dans le mur à côté de l'encadrement de porte (**Figure 1-E**), la partie ouverte du support doit être dirigée à l'opposé de la barrière.

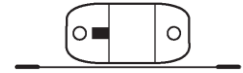
Si la barrière est installée dans un encadrement de porte en bois dur ou un montant de mur en métal, il est nécessaire de percer des avant-trous de 2,8 mm pour monter les supports muraux. **Visser toujours les vis à la main avec un tournevis pour éviter les dommages - ne jamais utiliser un tournevis électrique.**

**Plinthes :** Si le support du bas est monté sur une plinthe, une cale (d'épaisseur égale à celle de la plinthe) doit être utilisée sous le support mural du haut pour que les supports du haut et du bas soient espacés uniformément du mur. Si le support du bas est monté **au-dessus** de la plinthe, vous aurez peut-être besoin d'installer des cales murales sous les *deux* supports pour éviter les interférences entre le bas de la barrière et la plinthe. Des jeux de cales murales de 16 mm peuvent être achetés sur notre site Internet.

- a) Montez d'abord le support du haut de façon que le **bas** du support soit à 77,5 cm du plancher et **de niveau\*** avec le plancher (**voir Figure 4**). Assurez-vous que les vis pénètrent un minimum de 2,5 cm dans le bois plein ou le montant en bois et soient placées dans la rondelle comme indiqué sur la **Figure 3**. **Ne pas trop serrer les vis**; elles doivent être bien ajustées et légèrement enfoncées dans la rondelle.
- b) Montez ensuite le support du bas de façon que le **bas** du support soit à 8 à 10 cm du plancher, de niveau, et au fil à plomb sur la verticale directement en-dessous du support du haut.
- c) Répétez les étapes a) et b) pour les deux autres supports. Assurez-vous que les distances horizontales entre les supports du haut et du bas soient égales (**Figure 1-F**).

Pour aider à mettre les supports de niveau, mesurer et faire deux marques à la hauteur désirée et tracer une ligne. Aligner le bas du support avec cette ligne.

**Figure 4**



## 2. Pour installer la barrière *Retract-A-Gate*

Montez la barrière **d'un côté ou de l'autre** de l'encadrement de la porte en *poussant la barrière à fond* dans les deux supports, et en gardant la base de la barrière appuyée contre le plancher. C'est tout ce qu'il y a à faire – l'installation est terminée. C'est aussi simple que ça!

## D. Utilisation

1. Poussez et tournez le bouton sur le dessus de la barrière pour le mettre en position *déverrouillée*.
2. En utilisant la poignée de la barre de soutien fournie (**Figure 1-D**), déployez le filet dans l'ouverture de porte et accrochez la barre de soutien dans les supports du haut et du bas d'un mouvement lent et continu. Utilisez la main droite en tirant vers la gauche ou la main gauche en tirant vers la droite.
3. Poussez et tournez le bouton sur sa position **verrouillée** pour tenir le filet solidement en place.

La barrière est maintenant prête à l'emploi. Pour ouvrir ou rembobiner la barrière, suivez les instructions en sens inverse en déverrouillant le bouton pour permettre à la barrière de se rembobiner. **Par mesure de sécurité, la barrière doit toujours être verrouillée en position déployée ou en position rembobinée.** Pour une utilisation correcte, gardez toujours le filet entre les arrêts de filet et le bas de la barrière appuyé sur le plancher.

## E. Entretien et Conseils

- La barrière *Retract-A-Gate* peut se nettoyer avec du savon doux et de l'eau si nécessaire, puis la faire sécher.
- Si elle est utilisée à l'extérieur, il est recommandé de rentrer la barrière à l'intérieur lorsqu'elle n'est pas en service. Ces précautions aideront à garder la barrière propre et augmenteront sa durée de vie. Ne laissez pas la barrière exposée à des températures proches du gel.
- Ne pas utiliser la barrière *Retract-A-Gate* si des pièces sont endommagées ou manquantes.
- Ne jamais grimper par-dessus la barrière ou essayer de ramper sous la barrière.

## F. Garantie

La barrière *Retract-A-Gate* est garantie d'être exempte de défauts de matériel ou de fabrication pour une période d'un an à partir de la date d'achat. L'usure ou les dommages ne sont pas couverts.

## G. Accessoires Optionnels

Veillez visiter notre site internet, **SmartRetract.com/accessories** pour plus d'informations sur les accessoires disponibles pour faciliter l'utilisation et l'installation de votre *Retract-A-Gate*.

## H. Dépannage

1. S'il est difficile d'accrocher la barre de soutien dans les supports, vérifiez les points suivants:
  - a. Les supports sont de niveau avec le plancher
  - b. Les distances horizontales entre les supports du haut et du bas sont égales (**Figure 1-F**)
  - c. Les supports sont à la verticale l'un de l'autre de chaque côté de l'encadrement de la porte.
 Pour éviter les problèmes, accrochez la barre de soutien dans les supports d'un mouvement lent et continu.
2. Consultez les questions typiques et leurs réponses sur le lien **SmartRetract.com/Retract-A-Gate/FAQ**

## I. Enregistrement du Produit et Service Après-Vente

Tous les produits peuvent être enregistrés sur notre site Web à **SmartRetract.com**, ou vous pouvez envoyer un e-mail pour demander une carte d'enregistrement du produit à **registration@SmartRetract.com** si votre carte d'enregistrement est manquante ou endommagée. L'enregistrement du produit nous permet de vous tenir au courant de tout changement sur les produits et de vous avertir dans le cas rare où il y aurait un rappel.

Site Web: [www.SmartRetract.com](http://www.SmartRetract.com)  
 E-mail: [info@SmartRetract.com](mailto:info@SmartRetract.com)  
 Tél: (563) 588-2530

Smart Retract  
 2530 Kerper Blvd.  
 Dubuque, IA 52001 USA